

AF60-MO/VE PRESSION NEUTRE (5 P LIS)

PORTE COUPE-FEU 60 MIN, ÂME EN AGRIFIBRES

1 BATTANTS: Construction spéciale respectant les normes W/H Composition minérale de haute densité et de bois dur non traité (minimum de 1 3/8")

MO: au choix du fabricant;

VE: recouverts de placage 1/32" (0,7938 mm), de même essence que la face **Collés à l'âme.**

2 TRAVERSES SUPÉRIEURE ET INFÉRIEURE: Construction spéciale respectant les normes W/H Minérale de haute densité (minimum de 2") **Collées à l'âme.**

3 ÂME à combustion lente en agrifibres. Densité de 34-38 livres par pied cube. **FSC neutre.**

4 FACES en contreplaqué de bois (essence au choix, 2 plis), en panneau rigide ou en plastique stratifié collé sur contreplis.

COLLE PVA Cross Link de type 1 (UFF)

DIMENSIONS MAXIMALES: simple 4' x 8'

REMARQUE: coupe permise à l'installation de 3/4" (19 mm) maximum en bas (voir NFPA 80)

USAGE intérieur

GARANTIE À VIE.

Pour toutes informations techniques, veuillez consulter notre fiche « Spécification technique AF60 »

OPTIONS

Disponible en pression positive (PP)

Renfort pour quincaillerie

Épaisseur jusqu'à 2"

Contreplaqué de bois 3 plis (porte 7 plis)

** Pour obtenir MR 70, spécifiez contreplaqué de bois FSC

*** Pour obtenir Q A I 4 4, spécifiez contreplaqué de bois UFF

AVERTISSEMENTS

Le préusinage devra être fait en usine ou par un distributeur autorisé afin de maintenir notre garantie et de se conformer aux exigences de W/H et selon NFPA 80

Les renforts de quincaillerie peuvent être requis selon l'application

Porte simple seulement

NOTE

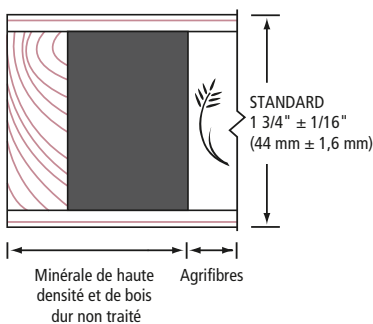
Les dimensions sont brutes



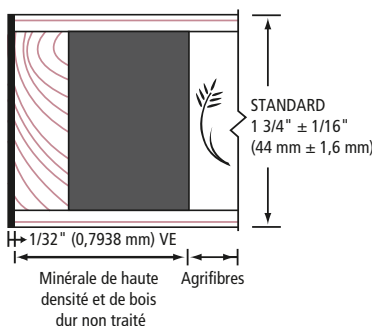
LEED CRÉDITS ADMISSIBLES	4.1	4.2	M.R.		6.0	7.0	Q.A.I.
	✓	✓	5.1	5.2	✓	**	4.4 (UFF)
			✓	✓	✓		***

Standards respectés ou excédés:
AWS section 9, 1 octobre 2009,
W.D.M.A. 1.S.1A 04 et
CSA 0132.2 série 90

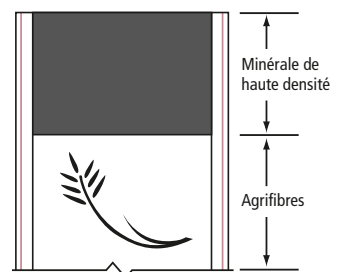
1 BATTANTS MO



1 BATTANTS VE



2 TRAVERSES



PORTE COUPE-FEU 60 MINUTES, ÂME EN AGRIFIBRE

Information pour usinage | Dimensions maximum des portes

TYPE DE PORTE	DIMENSIONS MAXIMUM
Simple	4' x 8' (1219 mm x 2438 mm)
Simple – Hollandaise	NON PERMIS
Paire de portes normales	NON PERMIS
Paire de portes avec double issue	NON PERMIS
Porte avec imposte, dimensions totales	NON PERMIS

Élévation de la température : maximum 250°F à 60 minutes, selon UBC SBCC, BOCA et IBC. **L'épaisseur nominale maximum est de 2" (51 mm).**

OPTIONS DE QUINCAILLERIE

Se référer au tableau 1 pour les exigences de construction en fonction des différents types de quincaillerie à installer sur la porte. L'installation devra se faire selon NFPA 80, paragraphe 1-3.4. Seulement la quincaillerie homologuée et étiquetée pour usage avec des portes coupe-feu devra être installée. Intertek Testing Services devra approuver la quincaillerie non listée.

Renforts :

| Seulement des renforts en minéral de haute densité.

Loquets :

| Cylindriques ou à mortaises (serrures à carte incluses).
| Loquets et serrures mortes.

Charnières :

| Minimum de 3 charnières tel que requis par NFPA 80.
| Les charnières doivent être de 4 1/2" x 4" (112 mm x 102 mm).
| Les charnières d'acier à roulement à billes doivent avoir 1/8" (3 mm) d'épaisseur.
| Les charnières à ressort homologuées sont permises.

Verrous :

| Verrous de surface homologués.

Quincaillerie pour sortie d'urgence (feu) :

| Quincaillerie de surface.
| Dispositif de sortie de type barre transversale (barre panique en surface).
| Dispositif de sortie de type mortaise (barre panique encastrée).
| Installer une quincaillerie « through bolt », sinon des renforts appropriés seront nécessaires.

Ferme-portes :

| Installés en surface.
| Encastrés.

Seuils tombants :

| Installés en surface.
| Seuils tombants automatiques encastrés.
| Exigent une traverse du bas de 5" (127 mm).

Rainures pour fils :

| 2 préparations de rainures pour fils par porte au total 3/8" x 3/8" (9 mm x 9 mm) maximum et 4" (102 mm) entre chacune.

Judas :

| 2 judas maximum. Homologués.

Ouvertures :

| Aucune

Les plaques de surface :

| 48" x 48" (1219 mm x 1219 mm).
| Collées et vissées ou fixées avec du ruban à adhésion des 2 côtés.
| Acier, acier inoxydable, PVC, aluminium, polycarbonate, laiton, bronze ou ABS.

Gâches électriques :

| Gâches électriques homologuées seulement. Encastrées, maximum 2" (51 mm). Battant en minéral de 5" (127 mm) requis.

Mouleurs et appliqués :

| Bois ou uréthane jusqu'à 2 1/2" (64 mm) de large, couvrant jusqu'à 20 % de la surface de la porte.
| La fixation peut être faite avec des clous ou de la colle.
| Un écart de 3 1/2" (89 mm) minimum doit être laissé entre les mouleurs simples.

Biseautage :

| Les chants peuvent être à angle droit ou avec un biseau jusqu'à 1/2" (13 mm) sur 2" (51 mm).
| Le biseau standard est de 1/8" (3 mm) sur 2" (51 mm).

Note : Il est important de suivre les instructions du fabricant pour l'installation de la quincaillerie.



PORTE COUPE-FEU 60 MINUTES, ÂME EN AGRIFIBRE

Tableau 1

TYPE DE QUINCAILLERIE	DURÉE	BATTANTS OU TRAVERSES	RENFORTS INTERNES*	AUTRES EXIGENCES
Ancrage simple	60	Régulier	Optionnel	
Mortaise **	60	Régulier	Requis	Maximum 4"
Ferme-portes encastrés	60	Traverse du haut 5"	Non applicable	
Ferme-portes en surface	Tous	Traverse du haut 2"	Non applicable	Renforts requis si le ferme-porte est de plus de 2".
Judas		Régulier	Non applicable	2 maximum. Homologués.
Barre panique à toucher	Toutes	Régulier	Requis	Renforts de 4" x 12" de chaque côté de la porte.
Barre panique en surface	Toutes	Régulier	Requis	Renforts de 4" x 12" de chaque côté de la porte.
Seuil tombant encastré	Tous	Traverse du bas 5"	Non applicable	

*Renforts pour les mécanismes de fermeture optionnels; car aucun renfort nécessaire si une quincaillerie de type boulon avec manchon fileté (through bolt [snb ou tbgn]) est utilisée.

**Serrures à carte, serrures à mortaises, serrures de portes digitales incluses.

