

5045/60/90-MO/VE PRESSION NEUTRE (5 PLIS)

PORTE COUPE-FEU 45, 60 ET 90 MIN, ÂME MINÉRALE POUR USAGE MODÉRÉ

- ❶ **BATTANTS**: Construction spéciale respectant les normes W/H. Composition minérale de haute densité et/ou de bois dur non traité (minimum de 3/4"/19 mm):
MO: au choix du fabricant;
VE: recouverts de placage 1/32" (0,7938 mm) de même essence que la face. **Collés à l'âme.**
- ❷ **TRAVERSES SUPÉRIEURE ET INFÉRIEURE**: Construction spéciale respectant les normes W/H. Minéral de haute densité et/ou de bois dur non traité au choix du fabricant (minimum de 1 3/8" (3 mm). **Collées à l'âme.**
- ❸ **ÂME** minérale non combustible (UFF). **FSC neutre.**
- ❹ **FACES** en contreplaqué de bois (essence au choix, 2 plis), en panneau rigide ou en plastique stratifié collé sur contreplis. Disponible UFF/FSC.

COLLE PVA Cross-Link de type 1 (UFF).

DIMENSIONS MAXIMALES: simple - 4' x 10'; paire - 8' x 9'.

REMARQUE: coupe permise à l'installation de 1/2" (13 mm) maximum en bas (voir NFPA 80).

USAGE intérieur.

GARANTIE à vie.

Pour toutes informations techniques, veuillez consulter notre fiche «Spécifications techniques 5045/60/90».

OPTIONS

| Disponible en pression positive (PP) ou 5045/60/90-MO/VE (PP)

| Renforts pour quincaillerie

| Contreplaqué de bois 3 plis (porte 7 plis)

| ** Pour obtenir M.R. 7.0, spécifiez des faces FSC

| *** Pour obtenir Q.A.I. 4.4, spécifiez des faces UFF ou UFF/FSC

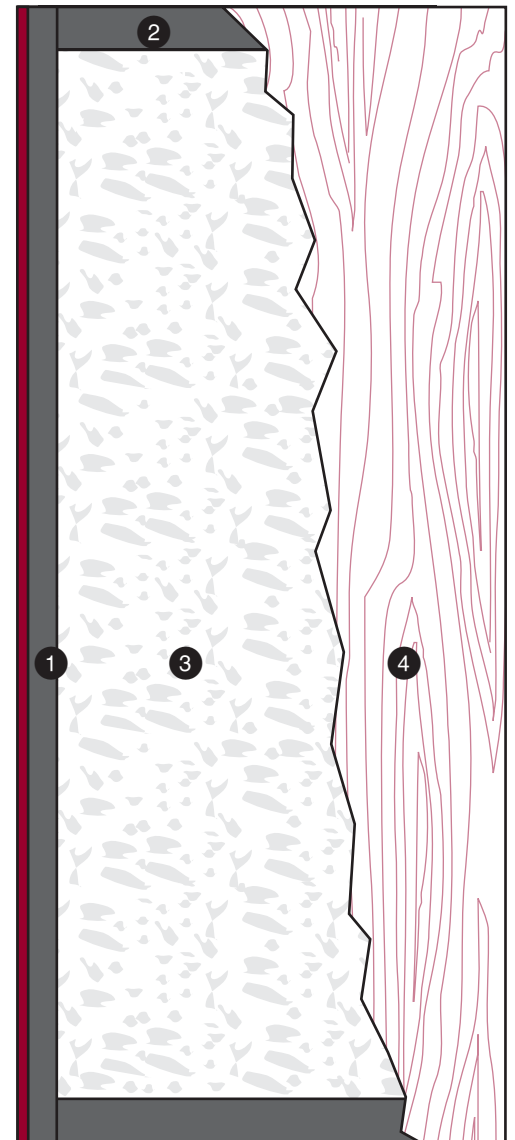
AVERTISSEMENTS

| Le préusinage devra être fait en usine ou par un distributeur autorisé afin de maintenir notre garantie et de se conformer aux exigences de W/H et selon NFPA 80.

| Les renforts de quincaillerie peuvent être requis selon l'application.

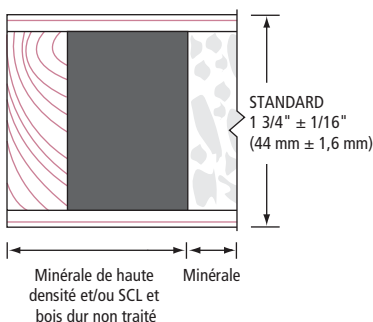
NOTE

| Les dimensions sont brutes.

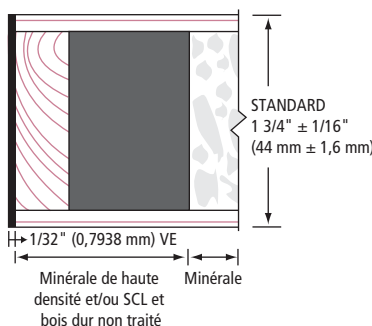


LEED CRÉDITS ADMISSIBLES	M.R.		Q.A.I.		Standards respectés ou excédés: A.W.S. section 9, 1 octobre 2009; W.D.M.A. 1.S.1A-04 et CSA 0132.2 série 90		
	4.1	4.2	5.1	5.2		6.0	7.0
						**	***

❶ BATTANTS MO



❶ BATTANTS VE



❷ TRAVERSES

