

OUVERTURE MAXIMALE – 20 MINUTES – ASTRAGALE. BAS DE PORTE AUTOMATIQUE.

Ouverture simple, 20 minutes

- Maximum permis d'ouverture : 48" X 120" (1219 mm X 3048 mm)
- Porte embossée 36" X 96" (914 mm X 2438 mm)

Remarque : Veuillez téléphoner à l'usine pour obtenir davantage de détails sur d'autres applications spéciales.

Paire de portes, 20 minutes, standard ou double issue

- Ouverture maximale : 96" X 120" (2438 mm X 3048 mm) avec battement
- Non disponible – Porte embossée

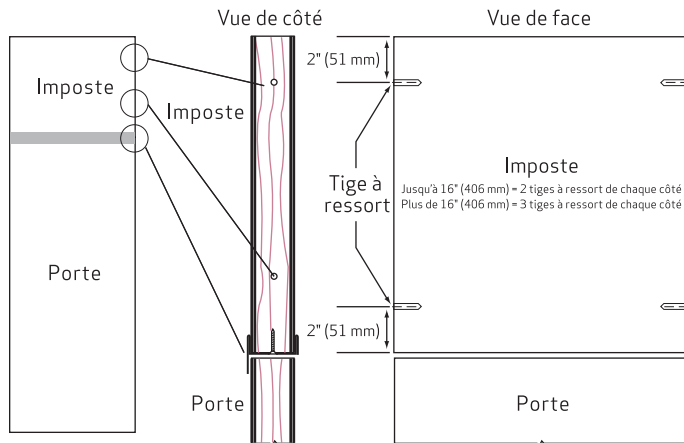
Porte hollandaise

- 48" X 96" (1219 mm X 2438 mm) sur demande

Ouverture avec imposte, 20 minutes

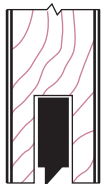
- Astragale métallique – application dans un mur de bloc
- Maximum permis d'ouverture : 48" X 120" (1219 mm X 3048 mm) – imposte 48" X 40" (1219 mm X 1016 mm)

Remarques : Non disponible – embossée
Disponible avec meneau, enfigurement ou astragale



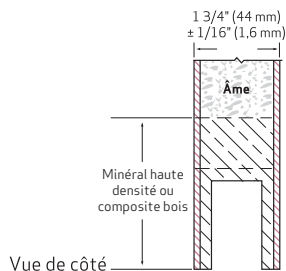
Bas de porte automatique

Unique 50 K seulement
CF 20 min.
(renforts standard en bois d'ingénierie lamellé (SCL))



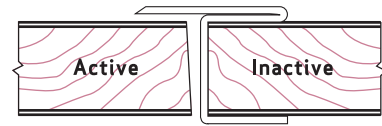
Bas de porte automatique, 20 min

Détails techniques (ex.: Pemko ARL 434 ou autres) ayant été testés pour les portes de bois (avec renforts)



Astragale métallique (pour paire ou imposte) (IM)

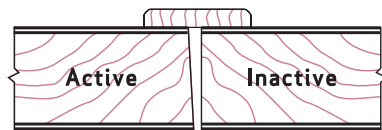
Verrou en surface



Astragale métallique en T – CF 20 min

Astragale plat ou en T – bois (pour paire)

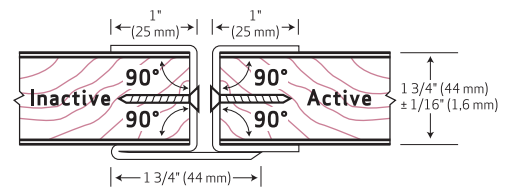
En bois dur au choix du fabricant ou appareillé à la face sur demande, verrou application en surface, battants PBL requis. En inventaire : chêne ou merisier.



Bois plat – CF 20 min

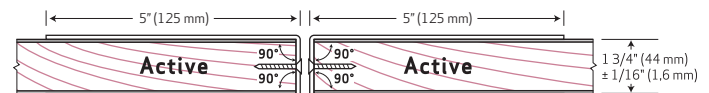
Astragale et coins métalliques (AIM) pour paire

Verrous encastrés



Astragale et coins métalliques 1" – CF 20 min

Coins métalliques 5"



Coins métalliques 5" – CF 20 min

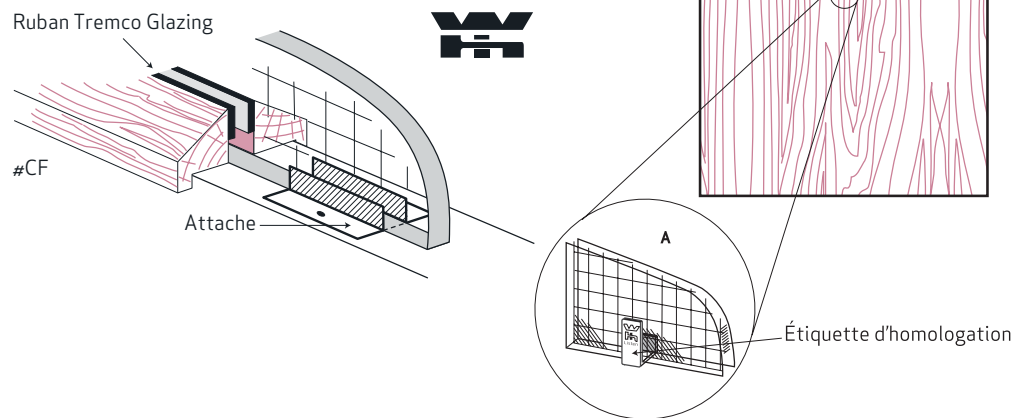
MOULURES – APPLIQUÉS EN SURFACE (20 MINUTES)

Moulures de bois

Moulures de bois (merisier, chêne). Les ouvertures doivent être localisées à au moins 5" (127 mm) des côtés ou extrémités de la porte, ou d'une autre ouverture ou préparation de quincaillerie. Dimensions maximales par vision ou porte : 1 296 po². Hauteur maximale de vision : 40" ou 54" (1 016 mm X 1 371 mm) si la largeur n'excède pas 24" (610 mm).

Avant de fixer le verre et les moulures, les attaches métalliques doivent être positionnées sur les chants du verre à un minimum de 6" (152 mm) de chaque coin et avec un minimum de 12" (304 mm) c/c pour les autres. Un minimum de 2 attaches est requis sur les côtés verticaux du verre. Requier un verre broché 1/4" (6 mm) ou clair 1/4" (6 mm) homologué. Installer 1/16" (1,6 mm) de ruban Tremco Glazing entre le verre et les moulures (voir coupe).

Fixer les moulures en utilisant des clous de finition 1 1/2" (38 mm) à 8" (203 mm) c/c avec un minimum de 2 clous par moulure.



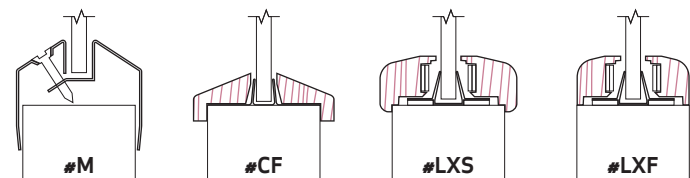
Moulures d'acier, résistance au feu 20 minutes

En inventaire

Moulures d'acier (couche de fond émail). Calibre 18. Les ouvertures doivent être localisées au moins à 5" (127 mm) des côtés ou des extrémités de la porte ou d'une autre ouverture ou préparation de la quincaillerie.

Maximum de vision permis

- | Dimensions maximales par vision ou porte : 1 296 po² visible
- | Largeur maximale 36" (914 mm)
- | Hauteur maximale 54" (1 371 mm)
- | Requier un verre broché 1/4" (6 mm) ou clair 1/4" (6 mm) homologué.

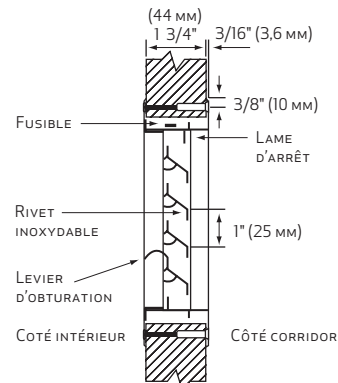
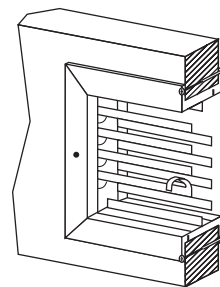


LOUVRE D'ACIER AVEC FUSIBLES 45/60/90 MIN.

Louvre en acier

L'ouverture doit être localisée au moins à 6" (152 mm) des côtés et à 10" (254 mm) du bas.

Largeur et hauteur maximales du trou 24" (610 mm). Ne peut être préparée s'il y a une ouverture de vitre dans la porte (Sortie d'urgence).

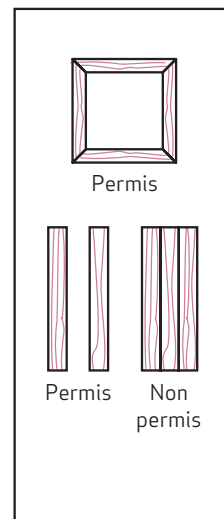


Appliqués en surface, 20 minutes

Simple, doubles ou avec imposte

- | Largeur maximum 2 1/2" (64 mm).
- | Écart minimum de 3 1/2" (89 mm).
- | Épaisseur maximum 3/4" (19 mm).
- | 20 % de la surface de la porte maximum.

Note : voir moulures, profils AP1, AP2, AP3, AP4.



OPTIONS DE QUINCAILLERIE

Options d'ancrage :

- | 2, 3 et 4 points d'ancrage en surface pour standard et double issue – simple ancrage.
- | 2, 3 et 4 points d'ancrage encastrés pour standard et double issue – 3 et 4 points pour paires.

Options de construction :

- | Quincailleries encastrées.
- | Seuils tombants automatiques.
- | Installation de renforts.

Quincaillerie (homologuée et étiquetée) :

- | Cadre G-P Firestop Plus.
- | Cadre d'acier – 18 gauge min.
- | Cadre d'acier Kerf – 16 gauge min.
- | Cadres homologués catégorie « C ».
- | Cadres homologués et étiquetés.
- | Conduit électrique.
- | Charnières continues.
- | Charnières à ressort homologuées.
- | Serrures cylindriques.
- | Serrures à mortaises.
- | Ferme-porte de plancher.
- | Ferme-porte en surface.
- | Tiges verticales encastrées.
- | Louvres.
- | Tiges verticales encastrées sans tige au bas.
- | Gâches – Électrique/autres.
- | Verrous - Automatiques, manuels ou surface.
- | Judas.
- | Chants métalliques (non requis).
- | Astragales (non requis).
- | Protecteurs de chants (non requis).
- | Plaques protectrices (jusqu'à 48" haut).
- | Seuils tombants automatiques.
- | Appliqués et moulures.
- | Transfert de courant Von Duprin.

Quincaillerie pour sortie d'urgence :

- | De type surface.
- | De type encastrée.
- | Tiges verticales en surface.
- | Tiges verticales encastrées moins la tige du bas.

Faces permises :

- | Contreplaqué de bois.
- | Panneaux rigides.
- | Plastiques stratifiés décoratifs.

Impostes et panneaux latéraux :

- | Impostes assemblées jusqu'à un maximum de 3'4" au-dessus de la porte.
- | Panneaux latéraux permis jusqu'à 4' X 9'.

Ouvertures :

- | Plusieurs options jusqu'à 1 296 po².

Garnitures d'étanchéité :

- | Système de joints appliqués en surface de catégorie « H ».
- | Admissibles pour une étiquette de type « S ».