

Série Tradition

Cadre solide – Non homologué

J2200A

CADRE ARRÊT DE PORTE "T" (3/4")

- ❶ Bois massif
- ❷ Arrêt de porte en bois massif de 5/8" (15,8 mm) X 1 1/2" (38,1 mm) (standard)
- ❸ Porte
- ❹ Type d'enfigurement de coin

SPÉCIFICATIONS

ÉPAISSEUR MINIMUM DU MUR : 3 5/8" (92 mm)

ÉPAISSEUR MINIMUM DU CADRE : 3/4" (19 mm)

ASSEMBLAGE : Se référer aux instructions d'installation

OUVERTURES MAXIMALES

- | Simple 48" (1219 mm) x 120" (3048 mm)
- | Double 96" (2438 mm) x 120" (3048 mm)

CADRAGE : Selon vos besoins

EXPÉDITION : Non-assemblé

EMBALLAGE : Chaque cadre est expédié dans une boîte de carton avec microfoam 1/32" (1 mm), le tout sur palette de bois.

Instructions d'installation incluses ainsi que des coussinets de porte autocollants (obligatoire)

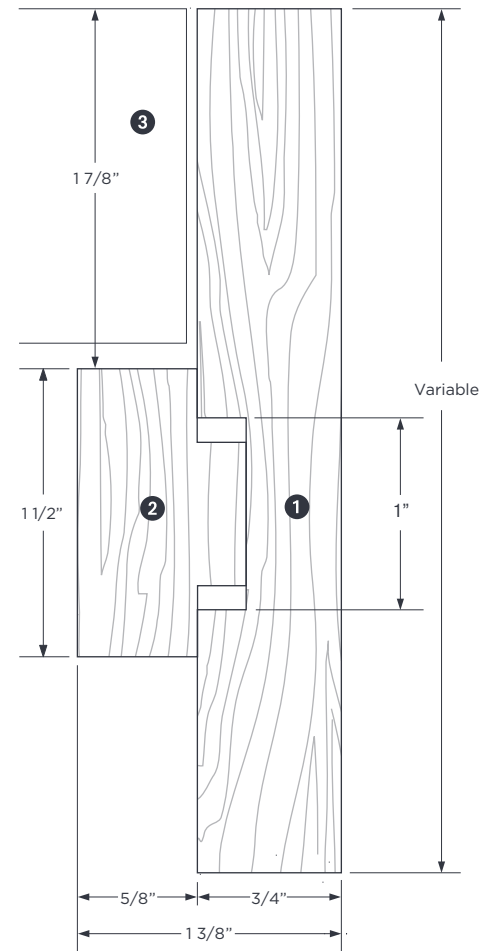
GARANTIE : 3 ans

OPTIONS

- | Autres configurations sur demande et selon disponibilité
- | Fers angles pour fixation au mur disponibles
- | Pré-usinage
- | Finition en usine
- | ○ Sujet à évaluation. Contactez-nous.

OPTIONS CONTRIBUTION LEED

- | Contenu recyclé
- | FSC (sur demande)
- | NAUF ou ULEF (sur demande)



ASSEMBLAGE DU CADRE

Tête et jambage

