

## ÂME EN LVL

(Applications ultra-sévères)

# 7600-ME / 7620-ME

### ÂME LVL 3 PLIS (BOIS D'INGÉNIERIE LAMELLÉ), HAUTE RÉSISTANCE POUR USAGE INTÉRIEUR ABUSIF

- 1 BATTANTS** de pièces de bois dur de **7/8"** (22 mm) d'épaisseur, de même essence que la face. **Collés à l'âme.**
- 2 TRAVERSES SUPÉRIEURE ET INFÉRIEURE** intégrées.
- 3 ÂME** 3 plis, dont 2 plis verticaux composés de placage de bois de **1/8" (3 mm)** d'épaisseur, lamellé longitudinalement par pressage à chaud à l'aide d'une colle structurale de type 1, (LVL), avec contreplis de renforcement de même composition disposé horizontalement.
- 4 FACES** en contreplaqué de bois (essence au choix, 2 plis), en panneau rigide ou en plastique stratifié collé sur contreplis de panneau rigide. Le tout pressé à froid.

**CALE** pour serrure intégrée.

**COLLE** PVA Cross-Link de type 1.

**GARANTIE à vie.**


#### TEST D'IMPACT

- | ASTM F476 entrée par effraction (niveau atteint, Grade 40)
- | ASTM F1450 (2" d'épaisseur) centre correctionnel (niveau 4)

#### NOTE

- | Les dimensions sont brutes.

#### OPTIONS

- |  Coupe-feu 20 min sur porte 1 3/4" (44 mm) ou plus, spécifiez 7620-ME.
- | Moulures en bois ou en acier haute résistance pour ouvertures.

#### OPTIONS INSONORISATION

- | Disponible 31 dB selon la configuration de la quincaillerie insonorisante.
- | Pour une optimisation, voir nos constructions insonorisantes coupe-son.

#### OPTIONS CONTRIBUTION LEED

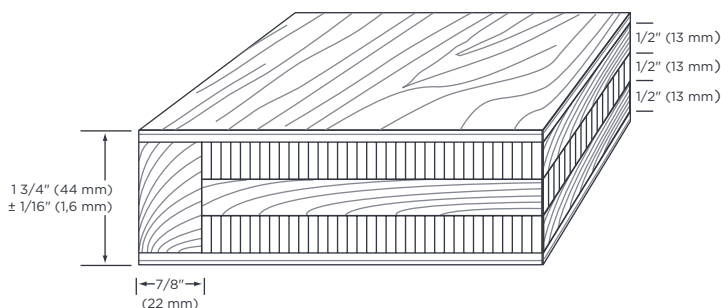
- | DEP
- | Contenu recyclé
- | FSC (sur demande)
- | NAUF ou ULEF (sur demande)

#### MESURE DE PERFORMANCE

- | ANSI/WDMA 1.S.1A
- | ASTM-D5456-93 (LVL)
- | AWS
- | Intertek WH-ETL
- | NFPA 80



#### 1 BATTANTS ME



#### 2 TRAVERSES INTÉGRÉES

