

## Série Évolution

### Cadre régulier – Homologué (20 minutes)

# J1320A

#### CADRE ENFIGURÉ SIMPLE (3/4")

- ❶ Placage 1/32"
- ❷ Bois massif de 3/4" (19 mm)
- ❸ Arrêt de porte en bois massif de 5/8" (15,8 mm)
- ❹ Placage 1/32"
- ❺ Porte
- ❻ Type d'enfigurement de coin

#### OPTIONS

- | Autres configurations sur demande
- | Fers angles pour fixation au mur disponibles
- | Pré-usinage
- | Finition en usine
- | O Sujet à évaluation. Contactez-nous.

#### OPTIONS CONTRIBUTION LEED

- | Contenu recyclé
- | FSC (sur demande)
- | NAUF ou ULEF (sur demande)

#### SPÉCIFICATIONS

##### ÉPAISSEUR MINIMUM DU MUR :

- | 3 3/4" (95 mm) jusqu'à 96" de haut
- | 4 9/16" (116 mm) de 96" à 108" de haut

**ASSEMBLAGE :** Se référer aux instructions d'installation

##### OUVERTURES MAXIMALES

- | Simple : 48" (1 219 mm) X 108" (2 743 mm)
- | Double : 96" (2 438 mm) X 108" (2 743 mm)

**CADRAGE :** 5/8" (15 mm) X 2 1/2" (64 mm)

**EXPÉDITION :** Non-assemblé

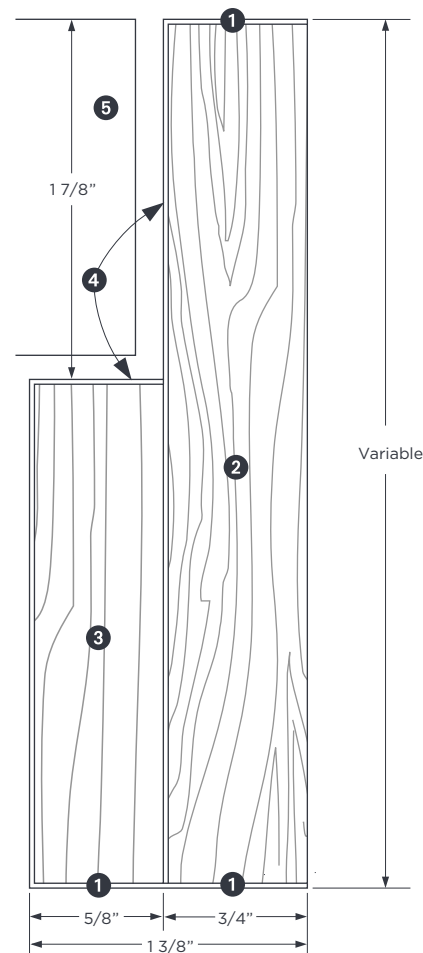
**EMBALLAGE :** Chaque cadre est expédié dans une boîte de carton avec microfoam 1/32" (1 mm), le tout sur palette de bois.

**Instructions d'installation incluses ainsi que des coussinets de porte autocollants (obligatoire)**

**GARANTIE : 3 ans**

#### NOTE

- | L'utilisation de fers angles lors de l'installation est suggérée.
- | Un chambranle de 1/4" X 1 1/2" minimum en bois massif est requis lors de l'installation.



#### ASSEMBLAGE DU CADRE

Tête et jambage

