

MINÉRALE
(Sévères)

RMC45/RMC60
RMC90-MO/VE (5 plis)

PORTE COUPE-FEU 45, 60 ET 90 MIN,
PRESSION NEUTRE, POUR USAGE INTENSE

- 1 BATTANTS :** Composition minérale de haute densité et/ou de bois dur non traité (minimum de **3/4" (19 mm)**) :
MO: au choix du fabricant;
VE: recouverts de placage 1/32" (0,8 mm) de même essence que la face. **Collés à l'âme.**
- 2 TRAVERSES SUPÉRIEURE ET INFÉRIEURE :** Minéral de haute densité et/ou de bois dur non traité au choix du fabricant (minimum de **1 3/8" (35 mm)**). **Collées à l'âme.**
- 3 ÂME** minérale non combustible.
- 4 FACES** en contreplaqué de bois (essence au choix, 2 plis), en panneau rigide ou en plastique stratifié collé sur contreplis de panneau rigide.

COLLE PVA Cross-Link de type 1.

DIMENSIONS MAXIMALES : simple - 4' x 10',
paire - 8' x 9'.

AVERTISSEMENTS

- Le préusinage devra être fait en usine ou par un distributeur autorisé afin de maintenir notre garantie et de se conformer aux exigences.
- Les renforts de quincaillerie peuvent être requis selon l'application. Pré-perçage requis.

USAGE intérieur.

GARANTIE à vie.

Pour toutes informations techniques, veuillez consulter notre fiche " Spécifications techniques RCM45/60/90 ".

NOTE

Les dimensions sont brutes.

OPTIONS

Disponible en pression positive (PP) ou RCM45/60/90-MO/VE (PP).

OPTIONS INSONORISATION

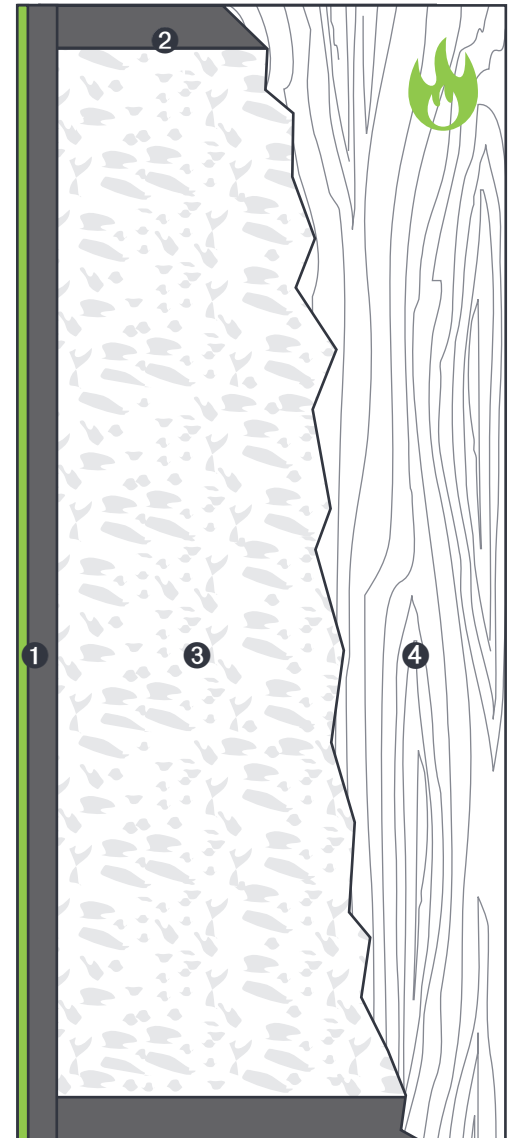
- Disponible 32 dB selon la configuration de la quincaillerie insonorisante
- Pour une optimisation, voir nos constructions insonorisantes coupe-son.

LEED CONTRIBUTION OPTIONS

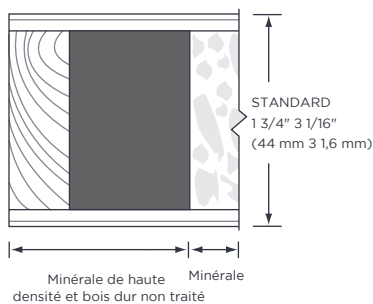
- DEP
- Contenu recyclé
- NAUF ou ULEF (sur demande)

MESURE DE PERFORMANCE

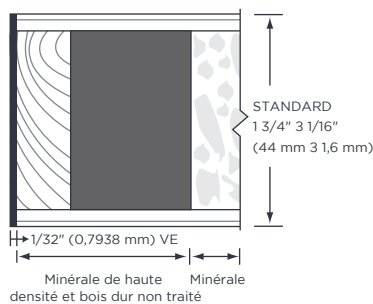
- ANSI/WDMA 1.S.1A
- AWS
- Intertek WH-ETL
- NFPA 80



1 BATTANTS MO



1 BATTANTS VE



2 TRAVERSES

