

# ÂME EN AGRIFIBRES (Applications sévères)

## AF45-MO/VE (5 plis)

### PORTE COUPE-FEU 45 MIN, PRESSION NEUTRE, POUR USAGE INTENSE

**1 BATTANTS :** Construction spéciale. Composition minérale de haute densité et/ou SCL et bois dur non traité et/ou SCL (minimum de **1 7/16" (37 mm)**) :

**MO:** au choix du fabricant;

**VE:** recouverts de placage de bois de 1/32" (0,8 mm) de même essence que la face.

**Collés à l'âme.**

**2 TRAVERSES SUPÉRIEURE ET INFÉRIEURE :** Construction spéciale. Minéral de haute densité ou SCL (minimum de 2"). Collées à l'âme.

**3 ÂME** à combustion lente en agrifibres. Densité de 28-32 livres par pied cube.

**4 FACES** en contreplaqué de bois (essence au choix, 2 plis), en panneau rigide ou en plastique stratifié collé sur contreplis de panneau rigide.

**COLLE** PVA Cross-Link de type 1.

**DIMENSIONS MAXIMALES :** simple - 4' x 10', paire - 8' x 8'.

**REMARQUE :** coupe permise à l'installation de 3/4" (19 mm) maximum en bas (voir NFPA 80).

**USAGE** intérieur.

**GARANTIE** à vie.

Pour toutes informations techniques, veuillez consulter notre fiche " Spécification technique AF45 ".

#### AVERTISSEMENTS

Le préusinage devra être fait en usine ou par un distributeur autorisé afin de maintenir notre garantie et de se conformer aux exigences de W/H (voir NFPA 80).

Les renforts de quincaillerie peuvent être requis selon l'application. Pré-perçage requis.

#### NOTE

Les dimensions sont brutes.

#### OPTIONS

Disponible en pression positive (PP) ou AF45-MO/VE (PP).

Renforts pour quincaillerie.

Épaisseur jusqu'à **2 1/4"**.

#### OPTIONS INSONORISATION

Disponible 29 dB selon la configuration de la quincaillerie insonorisante.

Pour une optimisation, voir nos constructions insonorisantes coupe-son.

#### OPTIONS CONTRIBUTION LEED

DEP

Contenu recyclé

Rapidement renouvelable LEED 2009

FSC (sur demande)

NAUF ou ULEF (sur demande)

#### MESURE DE PERFORMANCE

ANSI/WDMA 1.S.1A

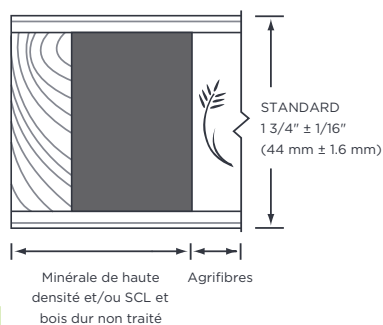
AWS

Intertek WH-ETL

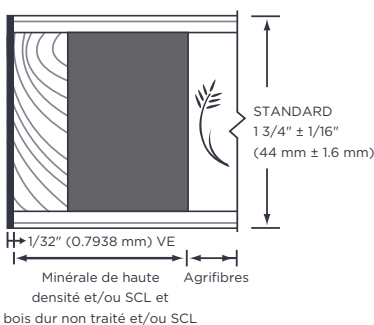
NFPA 80



#### 1 BATTANTS MO



#### 1 BATTANTS VE



#### 2 TRAVERSES

