

Série Tradition

Cadre solide – Homologué (20 minutes)

J2220A

CADRE ARRÊT DE PORTE "T" (3/4")

- 1 Bois massif
- 2 Arrêt de porte en bois massif
- 3 Porte
- 4 Type d'enfigurement de coin

SPÉCIFICATIONS

ÉPAISSEUR MINIMUM DU MUR :

4 9/16" (116 mm) jusqu'à 108" de haut

ÉPAISSEUR MINIMUM DU CADRE : 3/4" (19 mm)

ASSEMBLAGE : Se référer aux instructions d'installation

OUVERTURES MAXIMALES

- | Simple 48" (1219 mm) x 108" (2743 mm)
- | Double 96" (2438 mm) x 108" (2743 mm)

CADRAGE : 5/8" (15 mm) X 2 1/2" (64 mm)

EXPÉDITION : Non-assemblé

EMBALLAGE : Chaque cadre est expédié dans une boîte de carton avec microfoam 1/32" (1 mm), le tout sur palette de bois.

Instructions d'installation incluses ainsi que des coussinets de porte autocollants (obligatoire)

GARANTIE : 3 ans

NOTE

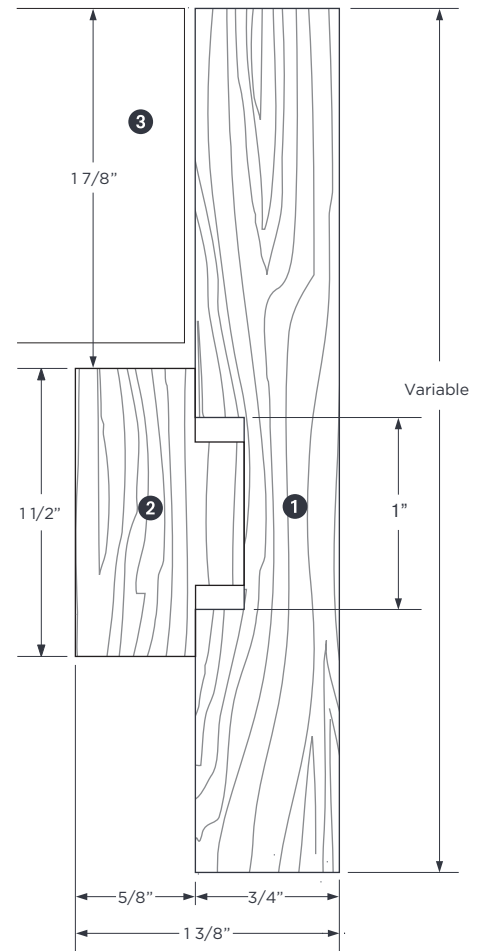
- | L'utilisation de fers angles lors de l'installation est suggérée.
- | Un chambranle de 1/4" X 1 1/2" minimum en bois massif est requis lors de l'installation.

OPTIONS

- | Autres configurations sur demande
- | Fers angles pour fixation au mur disponibles
- | Pré-usinage
- | Finition en usine
- | O Sujet à évaluation. Contactez-nous.

OPTIONS CONTRIBUTION LEED

- | Contenu recyclé
- | FSC (sur demande)
- | NAUF ou ULEF (sur demande)



ASSEMBLAGE DU CADRE

Tête et jambage

